

INTERNATIONAL ELECTROTECHNICAL COMMISSION
COMMISSION ÉLECTROTECHNIQUE INTERNATIONALE

IEC 62271-211
Edition 1.0 2014-04

IEC 62271-211
Édition 1.0 2014-04

**HIGH-VOLTAGE SWITCHGEAR AND
CONTROLGEAR –**

**Part 211: Direct connection between power
transformers and gas-insulated metal-enclosed
switchgear for rated voltages above 52 kV**

APPAREILLAGE À HAUTE TENSION –

**Partie 211: Raccordements directs entre
transformateurs de puissance et appareillage
sous enveloppe métallique à isolation gazeuse
de tensions assignées supérieures à 52 kV**

CORRIGENDUM 1

Corrections to the French version appear after the English text.

Les corrections à la version française sont données après le texte anglais.

Figure 1 – Typical direct connection between power transformer and gas-insulated metal-enclosed switchgear

Replace the existing Figure 1 with the following new figure:

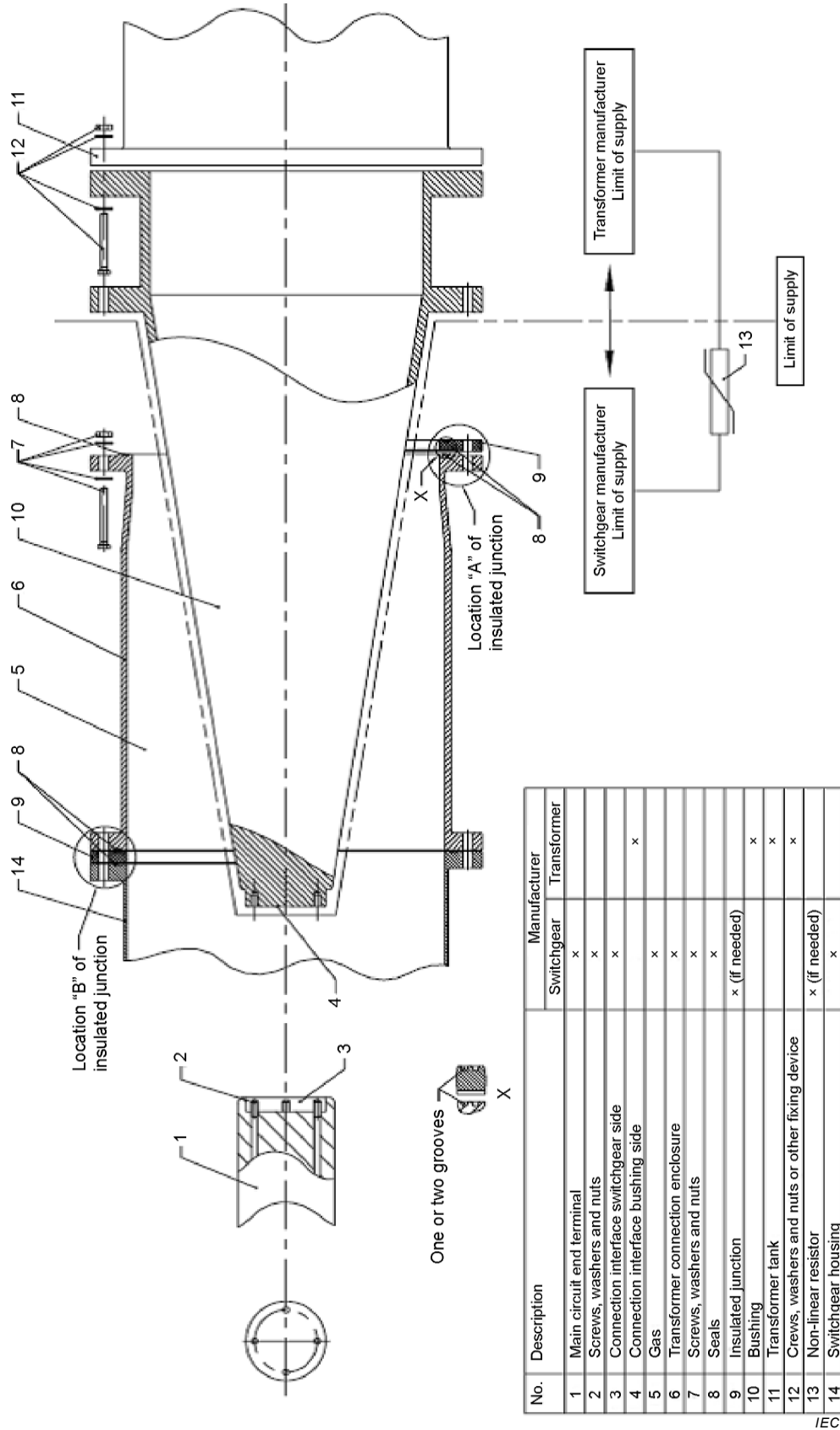
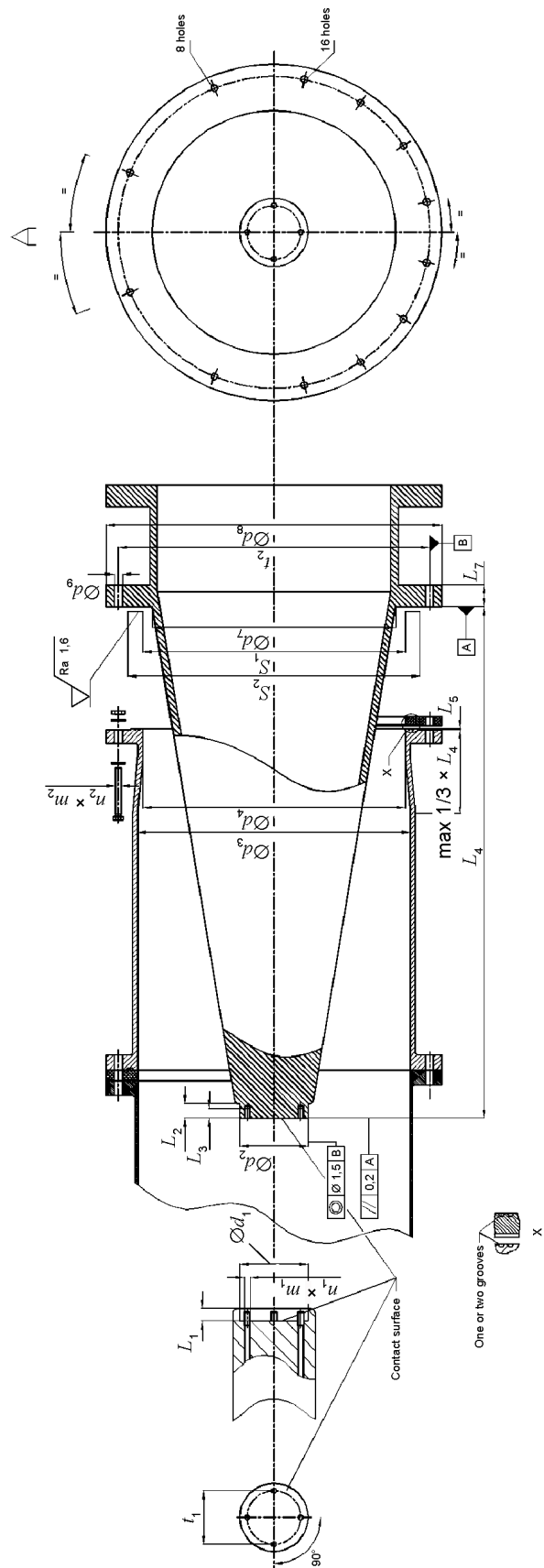


Figure 2 – Standard dimensions for typical direct connection between power transformer and gas-insulated metal-enclosed switchgear

Replace the existing Figure 2 with the following new figure:



Rated voltage [kV]	Rated lightning impulse withstand voltage [kV]	d_1	d_2	d_3	d_4	d_5	d_6	d_7	d_8	L_1	L_2	L_3	L_4	L_5	L_7	$n_1 \times m_1 / n_2 \times m_2$ (note 1)	S_1 max	S_3 min	$\varnothing t_1$	$\varnothing t_2$
52	325	$^{+0,5}_0$	$^{+0,5}_0$	$^{+0,5}_0$	$^{+3}_0$	16	16	196	315	25	30	20	330_{-1}^{+1}	3	25	4×M12	200	260	70	285
to	to	0	0	0	0															
100	450	$^{+0,5}_0$	$^{+0,5}_0$	$^{+0,5}_0$	$^{+3}_0$	16	16	215	335	25	30	20	520_{-1}^{+1}	3	30	4×M12	220	280	70	305
to	to	0	0	0	0															
170	750	$^{+0,5}_0$	$^{+0,5}_0$	$^{+0,5}_0$	$^{+3}_0$	16	16	440	565	25	30	25	770_{-2}^{+2}	3	40	4×M12	450	500	110	535
to	to	0	0	0	0															
245	850	$^{+0,5}_0$	$^{+0,5}_0$	$^{+0,5}_0$	$^{+3}_0$	16	16	500	690	25	30	25	$1\ 050_{-2}^{+2}$	3	45	4×M12	540	600	110	640
to	to	0	0	0	0															
300	1 000	$^{+0,5}_0$	$^{+0,5}_0$	$^{+0,5}_0$	$^{+3}_0$	20	20	500	690	25	30	25	$1\ 050_{-2}^{+2}$	3	45	4×M12	540	600	110	640
to	to	0	0	0	0															
362	1 175	$^{+0,5}_0$	$^{+0,5}_0$	$^{+0,5}_0$	$^{+3}_0$	20	20	500	690	25	30	25	$1\ 050_{-2}^{+2}$	3	45	4×M12	540	600	110	640
to	to	0	0	0	0															
550	1 550	$^{+0,5}_0$	$^{+0,5}_0$	$^{+0,5}_0$	$^{+3}_0$	20	20	500	690	25	30	25	$1\ 050_{-2}^{+2}$	3	45	4×M12	540	600	110	640

Notes

- The orientation of the fixing holes shall be in accordance with View A
- According to switchgear manufacturer's practice, a recess up to 3 mm may be provided or not

Figure 1 – Raccordement direct type entre le transformateur de puissance et l'appareillage sous enveloppe métallique à isolation gazeuse

Remplacer la Figure 1 existante par la nouvelle figure suivante:

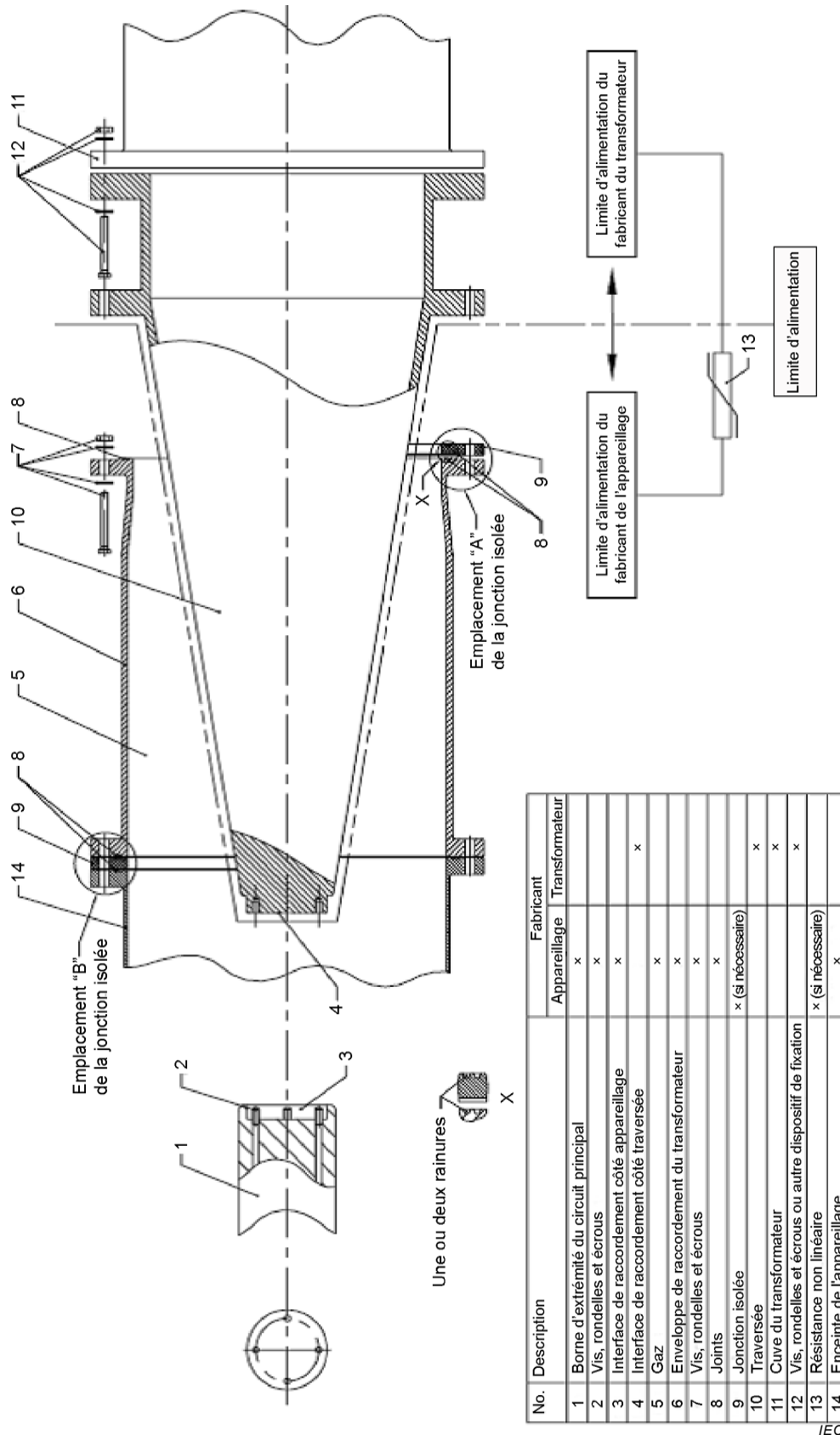


Figure 2 – Dimensions normalisées pour le raccordement direct type entre le transformateur de puissance et l'appareillage sous enveloppe métallique à isolation gazeuse

Remplacer la Figure 2 existante par la nouvelle figure suivante:

