

**EUROKOODEKS 1****Ehituskonstruksioonide koormused****Osa 4: Puiste- ja vedelikmahutite koormused****Eurocode 1****Actions on structures****Part 4: Silos and tanks**

See parandus on koostatud Euroopa standardi EN 1991-4:2006+NA:2009 „Eurocode 1. Actions on structures. Part 4: Silos and tanks“ eestikeelsele versioonile. Teatis paranduse kohta on avaldatud EVS Teataja 2014. aasta jaanuarikuu numbris.

**1 Muudatused jaotises 1.2**

*Asendada viide*

„EN 1992-4 Eurocode 2: Design of concrete structures: Part 4: Liquid retaining and containment structures“

*järgmisega:*

„EN 1992-3 Eurocode 2: Design of concrete structures: Part 3: Liquid retaining and containment structures“.

*Asendada viide*

„EN 1993-1-6 Eurocode 3: Design of steel structures. General rules: Part 1.6: Supplementary rules for the strength and stability of shell structures“

*järgmisega:*

„EN 1993-1-6 Eurocode 3: Design of steel structures. Part 1-6: Strength and Stability of Shell Structures“.

**2 Muudatus jaotises 2.5**

*Asendada lõik (3) järgmisega:*

„(3) Alati võib rakendada kõrgemat mõjurite hindamisklassi kui seda, mida nõutakse punkti 2.5(2) kohaselt vastavalt tabeli 2.1 punktis 2.5(5) toodud kirjeldusele. Rakendada võib mis tahes kõrgema mõjurite hindamisklassi protseduuri osa, kui see on asjakohane.“

**3 Muudatus jaotises 5.2.1.1**

*Joonise 5.2 legendis tähise 1 selgituses asendada „z<sub>0</sub>“ tähisega „z<sub>0</sub>“.<sup>1</sup>*

**4 Muudatus jaotises 5.2.2.2**

*Lõigus (5) asendada valem (5.28) järgmisega:*

$$„C_{pe} = 0,42 C_{op} [1+2E^2] (1 - e^{\{-1,5 [(h_c/d_c) - 1] \}}) \quad (5.28)“.$$

**5 Muudatus jaotises 5.2.2.3**

*Lõigus (2) joonise 5.4 legendis tähise 1 selgituses asendada „z<sub>0</sub>“ tähisega „z<sub>0</sub>“.<sup>1</sup>*

<sup>1</sup> Eestikeelses standardis on see parandus tehtud tõlkimise käigus.

## 6 Muudatus jaotises 6.1.2

Lõigus (7) valemis (6.7) kustutada „,“ enne „ $\gamma$ “<sup>2</sup>.

$$p_v = \left( \frac{\gamma h_h}{n-1} \right) \left\{ \left( \frac{x}{h_h} \right) - \left( \frac{x}{h_h} \right)^n \right\} + p_{vft} \left( \frac{x}{h_h} \right)^n .$$

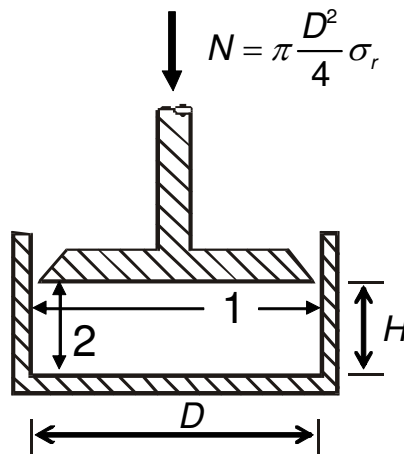
## 7 Muudatus jaotises B.3

Lõigus (2) asendada viide „(vaata B.2.1(2))“ järgmisega: „(vaata B.2.1(1))“.

## 8 Muudatused jaotises C.6.2

Asendada terve joonis C.1 järgnevaga ning liigutada see jaotise C.6.1 lõppu:

”



### Legend

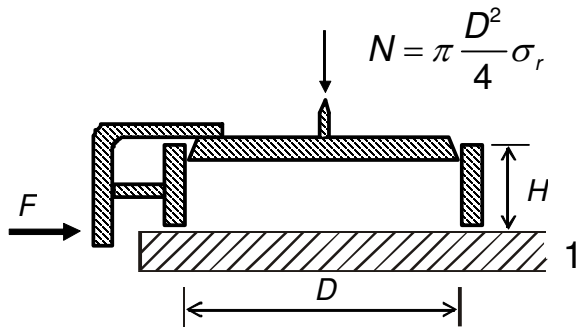
- 1 Siledad pinnad
- 2 Karedad pinnad

Joonis C.1 — Seade  $\gamma$  määramiseks“.

## 9 Muudatus jaotises C.7.2.2

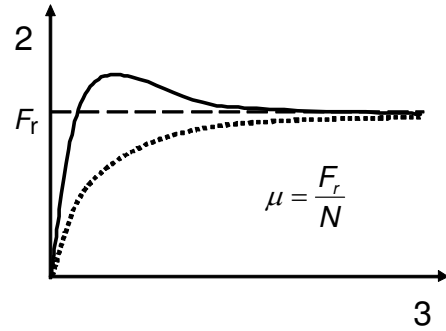
Asendada terve joonis C.2 järgnevaga ning liigutada see jaotise C.7.3 lõppu:

<sup>2</sup> Eestikeelses standardis on see parandus tehtud tõlkimise käigus.



a) Seina hõõrde mõõtmise rõngas

1 Silo seinast võetud proovikeha



b) Nihkejõu side tüüpiline diagramm

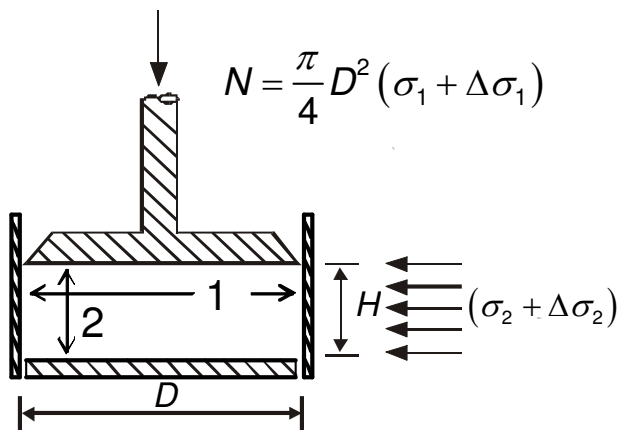
2 Nihkejõud  $F$

3 Mõõteseadme siire  $\Delta$

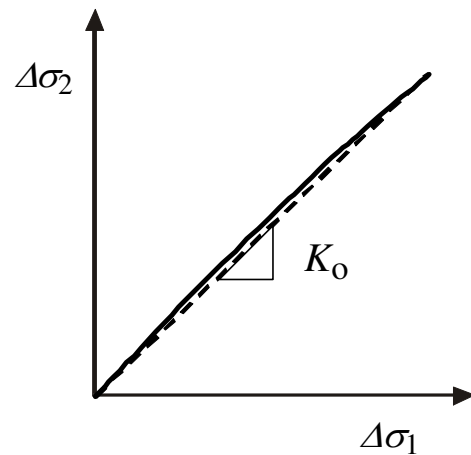
Joonis C.2 — Katsemeetod seina hõõrde teguri  $\mu$  määramiseks“.

### 10 Muudatus jaotises C.8.1.1

Asendada terve joonis C.3 järgneva:



a) Mõõteseadme põiksuunaliste rõhkude suhte määramiseks



b)  $\sigma_2$  tüüpiline muutus

#### Legend

- 1 Siledad pinnad
- 2 Karedad pinnad

Joonis C.3 — Katsemeetod põiksuunaliste rõhkude suhte  $K_0$  määramiseks“.

## 11 Muudatus jaotises C.9.1.3

*Lõigus (6) kustutada viimane lause:*

„Kahest katsest saadud pinged on toodud tabelis C.1.“

---

ICS 91.010.30 Tehnilised aspektid

Võtmesõnad: arvutusreeglid, ehitised, kandekonstruksioonid, koormused, projekteerimine, puistemahutid, reservuaarid, vedelikumahutid

**Standardite reprodutseerimise ja levitamise õigus kuulub Eesti Standardikeskusele**

Andmete paljundamine, taastekitamine, kopeerimine, salvestamine elektroonilisse süsteemi või edastamine ükskõik millises vormis või millisel teel ilma Eesti Standardikeskuse kirjaliku loata on keelatud.

Kui Teil on küsimusi standardite autorikaitse kohta, võtke palun ühendust Eesti Standardikeskusega:

Aru 10, 10317 Tallinn, Eesti; [www.evs.ee](http://www.evs.ee); telefon: 605 5050; e-post: [info@evs.ee](mailto:info@evs.ee)