

See dokument on EVSi poolt loodud eelvaade

SUITSU JA KUUMUSE KONTROLLSÜSTEEMID
Osa 7: Suitsukanalielelemendid

Smoke and heat control systems
Part 7: Smoke duct sections

EESTI STANDARDI EESSÕNA

See Eesti standard on

- Euroopa standardi EN 12101-7:2011 ingliskeelse teksti sisu poolest identne tõlge eesti keelde ja sellel on sama staatus mis jõustumisteate meetodil vastuvõetud originaalversioonil. Tõlgenduserimeelsuste korral tuleb lähtuda ametlikes keeltes avaldatud tekstidest;
- jõustunud Eesti standardina inglise keeles juunis 2011;
- eesti keeles avaldatud sellekohase teate ilmumisega EVS Teataja 2015. aasta augustikuu numbris.

Standardi tõlke koostamise ettepaneku on esitanud tehniline komitee EVS/TK 5 „Tuletõrje- ja päästevahendid“, standardi tõlkimist on korraldanud Eesti Standardikeskus.

Standardi on tõlkinud Kerttu Tihanov, eestikeelse kavandi ekspertiisi on teinud Martin Seetur, standardi on heaks kiitnud EVS/TK 5.

Euroopa standardimisorganisatsioonid on teinud Euroopa standardi EN 12101-7:2011 rahvuslikele liikmetele kättesaadavaks 04.05.2011. **Date of Availability of the European Standard EN 12101-7:2011 is 04.05.2011.**

See standard on Euroopa standardi EN 12101-7:2011 eestikeelne [et] versioon. Teksti tõlke on avaldanud Eesti Standardikeskus ja sellel on sama staatus ametlike keelte versioonidega. **This standard is the Estonian [et] version of the European Standard EN 12101-7:2011. It was translated by the Estonian Centre for Standardisation. It has the same status as the official versions.**

Tagasisidet standardi sisu kohta on võimalik edastada, kasutades EVS-i veebilehel asuvat tagasiside vormi või saates e-kirja meiliaadressile standardiosakond@evs.ee.

ICS 97.120

Standardite reprodutseerimise ja levitamise õigus kuulub Eesti Standardikeskusele

Andmete paljundamine, taastekitamine, kopeerimine, salvestamine elektroonsesse süsteemi või edastamine ükskõik millises vormis või millisel teel ilma Eesti Standardikeskuse kirjaliku loata on keelatud.

Kui Teil on küsimusi standardite autorikaitse kohta, võtke palun ühendust Eesti Standardikeskusega: Aru 10, 10317 Tallinn, Eesti; koduleht www.evs.ee; telefon 605 5050; e-post info@evs.ee

English Version

Smoke and heat control systems - Part 7: Smoke duct sections

Systèmes pour le contrôle des fumées et de la chaleur -
Partie 7: Tronçons de conduit de désenfumage

Rauch- und Wärmefreihaltung - Teil 7:
Entrauchungsleitungen

This European Standard was approved by CEN on 17 March 2011.

CEN members are bound to comply with the CEN/CENELEC Internal Regulations which stipulate the conditions for giving this European Standard the status of a national standard without any alteration. Up-to-date lists and bibliographical references concerning such national standards may be obtained on application to the CEN-CENELEC Management Centre or to any CEN member.

This European Standard exists in three official versions (English, French, German). A version in any other language made by translation under the responsibility of a CEN member into its own language and notified to the CEN-CENELEC Management Centre has the same status as the official versions.

CEN members are the national standards bodies of Austria, Belgium, Bulgaria, Croatia, Cyprus, Czech Republic, Denmark, Estonia, Finland, France, Germany, Greece, Hungary, Iceland, Ireland, Italy, Latvia, Lithuania, Luxembourg, Malta, Netherlands, Norway, Poland, Portugal, Romania, Slovakia, Slovenia, Spain, Sweden, Switzerland and United Kingdom.



EUROPEAN COMMITTEE FOR STANDARDIZATION
COMITÉ EUROPÉEN DE NORMALISATION
EUROPÄISCHES KOMITEE FÜR NORMUNG

Management Centre: Avenue Marnix 17, B-1000 Brussels

SISUKORD

EESSÕNA.....	4
SISSEJUHATUS.....	5
1 KÄSITLUSALA.....	8
2 NORMIVIITED.....	8
3 TERMINID JA MÄÄRATLUSED.....	8
4 NÕUDED SUITSUKANALIELEMENTIDELE.....	10
4.1 Üldist.....	10
4.1.1 Tulepüsivus – mitut tuletõkkeseptsiooni teenindav suitsukanalielement.....	10
4.1.2 Tulepüsivus – üht tuletõkkeseptsiooni teenindav suitsukanalielement.....	11
4.2 Konstruktsioon ja komponendid: omadused.....	11
4.2.1 Konstruktsioon ja tööpõhimõte.....	11
4.2.2 Suitsukanalielementide puhul kasutatavad konstruktsioonitoed.....	11
4.2.3 Suitsukanalielementide sees või vahel kasutatavad tihendusmaterjalid.....	11
4.2.4 Läbiviigutihendused tuletõkkeseptsioonide vahel.....	12
4.2.5 Muud komponendid.....	12
4.3 Tulepüsivust puudutavad toimivuskriteeriumid: mitut tuletõkkeseptsiooni teenindavad tulekindlad suitsukanalielelemendid.....	12
4.3.1 Tulekindlus, isolatsioon, lekkekindlus.....	12
4.3.2 Tulepüsivust puudutav klassifikatsioon ja tähistamine.....	13
4.4 Tulepüsivust puudutavad toimivuskriteeriumid: üht tuletõkkeseptsiooni teenindavad suitsukanalielelemendid.....	13
4.4.1 Tulekindlus, lekkekindlus.....	13
4.4.2 Tulepüsivust puudutav klassifikatsioon ja tähistamine.....	13
5 KATSEMEETODID.....	14
5.1 Lekkekatsed.....	14
5.2 Tulepüsivuskatsed.....	14
5.2.1 Üldist.....	14
5.2.2 Suitsukanalielement: tulekindlus ja isolatsioon.....	14
5.2.3 Hinnatud lekkekindlusega suitsukanalielement.....	15
6 VASTAVUSHINDAMINE.....	15
6.1 Üldist.....	15
6.2 Esmane tüübikatsetus.....	15
6.2.1 Üldist.....	15
6.2.2 Muudatused.....	15
6.2.3 Varasemad katsed ja tootegrupid.....	16
6.2.4 Katseeksemplarid.....	16
6.2.5 Katsearuanne.....	16
6.3 Tehase tootmisohje.....	17
6.3.1 Üldist.....	17
6.3.2 Üldnõuded.....	17
6.3.3 Tehase tootmisohjet puudutavad nõuded.....	17
6.3.4 Tehase esmane ülevaatus ja tehase tootmisohje.....	19
6.3.5 Pidev järelevalve tehase tootmisohje üle.....	20
6.3.6 Muudatuste tegemise kord.....	20
6.4 Üksiktootena toodetavad, tootmiseelsed (nt prototüübid) ja väga väikestes kogustes toodetavad suitsukanalielelemendid.....	20
7 MÄRGISTAMINE JA DOKUMENTATSIOON.....	21

8	TEAVE TOOTE, PAIGALDUSE JA HOOLDUSE KOHTA (DOKUMENTATSIOON)	21
8.1	Tootekirjeldus	21
8.2	Paigaldust puudutav teave.....	21
8.3	Hooldust puudutav teave	21
	Lisa A (teatmelisa) Näide ülevaatus- ja hoolduskorra kohta.....	22
	Lisa B (normlisa) Tehase tootmisohje – katsekava.....	23
	Lisa ZA (teatmelisa) Selle Euroopa standardi jaotised, mis tuginevad EL-i ehitustoodete direktiivi sätetele	24
	Kirjandus.....	29

See dokument on EVS-i poolt loodud eelvaade

EESSÕNA

Dokumendi (EN 12101-7:2011) on koostanud tehniline komitee CEN/TC 191 „Fixed firefighting systems“, mille sekretariaati haldab BSI.

Euroopa standardile tuleb anda rahvusliku standardi staatus kas identse tõlke avaldamisega või jõustumisteatega hiljemalt 2011. a novembriks ja sellega vastuolus olevad rahvuslikud standardid peavad olema kehtetuks tunnistatud hiljemalt 2011. a novembriks.

Tuleb pöörata tähelepanu võimalusele, et standardi mõni osa võib olla patendiõiguse objekt. CEN [ja/või CENELEC] ei vastuta sellis(t)e patendiõigus(t)e väljaselgitamise eest.

Standard on koostatud mandaadi alusel, mille on Euroopa Standardimiskomiteele (CEN) andnud Euroopa Komisjon ja Euroopa Vabakaubanduse Assotsiatsioon, ja see toetab EL-i direktiivi(de) olulisi nõudeid.

Teave EL-i direktiivi(de) kohta on esitatud teatmelisas ZA, mis on selle dokumendi lahutamatu osa.

Selle Euroopa standardi üldpealkiri on „Smoke and heat control systems“ („Suitsu ja kuumuse kontrollsüsteemid“) ja see koosneb järgmistest osadest:

Part 1: Specification for smoke barriers;

Part 2: Specification for natural smoke and heat exhaust ventilators;

Part 3: Specification for powered smoke and heat exhaust ventilators;

Part 4: Installed SHEVS systems for smoke and heat ventilation (tehniline aruanne (TR));

Part 5: Guidelines on functional recommendations and calculation methods for smoke and heat exhaust ventilation systems (TR);

Part 6: Specification for pressure differential systems – Kits;

Part 7: Smoke duct sections (see standard);

Part 8: Smoke control dampers;

Part 9: Control panels;

Part 10: Power supplies.

CEN-i/CENELEC-i sisereeglite järgi peavad Euroopa standardi kasutusele võtma järgmiste riikide rahvuslikud standardimisorganisatsioonid: Austria, Belgia, Bulgaaria, Eesti, Hispaania, Holland, Horvaatia, Iirimaa, Island, Itaalia, Kreeka, Küpros, Leedu, Luksemburg, Läti, Malta, Norra, Poola, Portugal, Prantsusmaa, Rootsi, Rumeenia, Saksamaa, Slovakkia, Sloveenia, Soome, Šveits, Taani, Tšehhi Vabariik, Ungari ja Ühendkuningriik.

SISSEJUHATUS

See Euroopa standard sisaldab põhilisi toimivusnõudeid ja tingimusi suitsukanalielementidele, mis on mõeldud kasutamiseks koos rõhuvaheüsteemidega ning suitsu ja kuumuse kontrollsüsteemidega. Gaaskustutussüsteemi puhul võib neid kasutada ka rõhu tekitamiseks.

Erilist tähelepanu tuleb pöörata standarditele EN 1366-8 ja EN 1366-9, milles määratakse nõuded kõnealuste toodete tulepüsivuse katsetamiseks, ja standardile EN 13501-4, milles esitatakse üksikasjad nende tulepüsivusalase klassifitseerimise kohta.

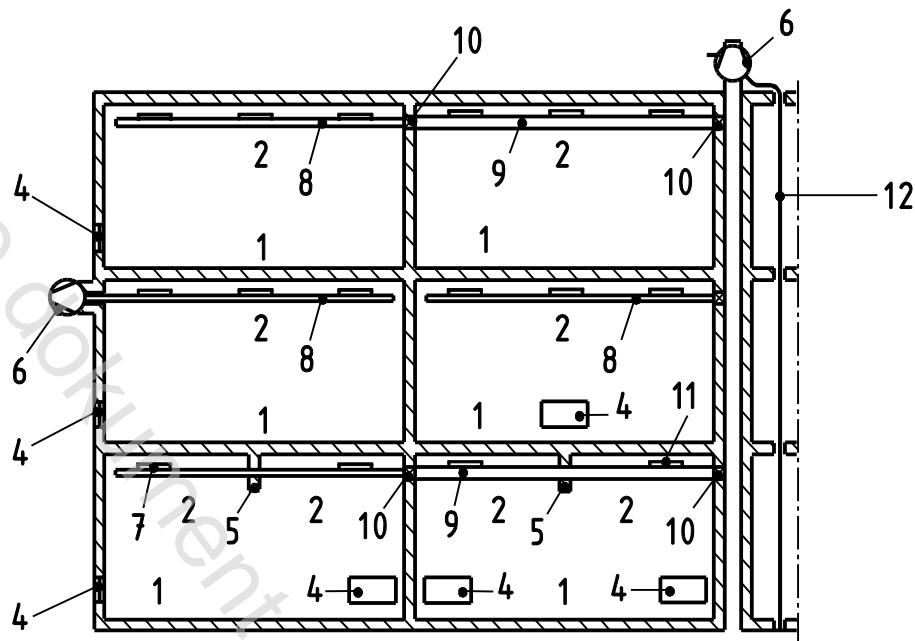
Lisaks suitsu ja põlemissaaduste tulekahju tsoonist väljapoole levimise ennetamisele kasutatakse suitsukanalielemente mõjutatud piirkonnast kahjulike ja mürgiste tulekustutusgaaside kokkukogumiseks ning rõhusüsteemides rõhu tekitamise ja üleliigse õhu vabastamise juhtimiseks.

Suitsu kontrollsüsteemidel on kolm peamist eesmärki. Need on:

- a) suitsu juhtimine hoone ühest tuletõkkeseksioonist välja;
- b) suitsu eemaldamine hoone tuletõkkeseksioonidest, kasutades ühe või enama tuletõkkeseksiooniga ühendatud SHEV-süsteemi. Suitsukanal võib, aga ei pruugi hoonest väljapoole jõudmisel läbida teisi hoones olevaid seksioone;
- c) rõhu tekitamise abil suitsuvabade alade säilitamine.

Suitsukanaleid kasutatakse tavaliselt suitsu ja kuumuse kontrollsüsteemides. Need võivad teenindada üht või mitut eri tuletõkkeseksiooni. Süsteemid võivad olla mõeldud ainult suitsueemalduseks või ka kombineeritud ventilatsiooniks/suitsueemalduseks.

Suitsu ja kuumuse kontrollsüsteem võib suitsu eemaldamiseks kasutada kas kuumuskindlaid ventilaatoreid (vastavalt standardile EN 12101-3) või loomuliku tõmbega suitsutõrjeseadmeid (vastavalt standardile EN 12101-2).



Selgitused

- 1 Tuletõkkeseksioon
- 2 Suitsureservuaar
- 4 Õhu sisselaskeava
- 5 Suitsutõkesti
- 6 Suitsu ja kuumuse eemaldusventilaator
- 7 Üht tuletõkkeseksiooni teenindavad suitsutõkkeklapid (FprEN 12101-8 ja prEN 1366-10)
- 8 Üht tuletõkkeseksiooni teenindavad suitsukanalielemendid (FprEN 12101-7 ja EN 1366-9)
- 9 Mitut tuletõkkeseksiooni teenindavad suitsukanalielemendid (FprEN 12101-7 ja EN 1366-8)
- 10 Mitut tuletõkkeseksiooni teenindavad suitsutõkkeklapid (FprEN 12101-8 ja prEN 1366-10), mis paigaldatakse seinale või põranda sisse või pinnale
- 11 Mitut tuletõkkeseksiooni teenindavad suitsutõkkeklapid (FprEN 12101-8 ja prEN 1366-10), mis paigaldatakse kanali pinnale
- 12 Elektriseadmed

Joonis 1 — Näide suitsu ja kuumuse eemaldamise sundventilatsiooniseadmest

Lisajuhised suitsukanalite kasutusala kohta on toodud ülejäänud harmoneeritud standardites ja tehnilistes aruannetes, mis kuuluvad sarja EN 12101.

Selles Euroopa standardis käsitletavaid tooteid võib kasutada näiteks järgmistes kohtades:

- a) bürooruumid,
- b) ostu- ja kaubanduskeskused,
- c) haiglad,
- d) mitmepereelamud.

Suitsukanalieleemendid on mõeldud kasutamiseks järgmist tüüpi süsteemides, mille alla kuuluvad:

- a) rõhu tekitamise süsteemid,
- b) rõhualandussüsteem,
- c) väljatõmbesüsteemid,
- d) torustikud,
- e) tulekustutussüsteemid.

Mitte ükski ülalnimetatud süsteemidest ei ole mõeldud otseselt suitsu eemaldamiseks, kuid nendes kasutatavatel suitsukanalitel nõutakse sarnaseid omadusi lekete piiramiseks olukorras, kus tuleb piirata tule ja suitsu levikut.

Document on EVS-i poolt loodud eelvaade

1 KÄSITLUSALA

Selles Euroopa standardis käsitletakse suitsukanalielemente, mis on turule toodud ja mõeldud kasutamiseks osana rõhuvaheüsteemist või suitsu ja kuumuse eemaldamise süsteemist. Selles standardis täpsustatakse nõuded ja viidatakse katsemeetoditele, mis on kehtestatud suitsukanalielementidele ja nendega seotud komponentidele (näiteks riputid ja muud katsetamise alla kuuluvad osad), mis on mõeldud paigaldamiseks sellistesse hoonesisestesse süsteemidesse. Lisaks kirjeldatakse seda, kuidas hinnata toodete vastavust selle standardi nõuetele. Peale selle esitatakse selles Euroopa standardis teavet kõnealuste toodete märgistamise ning paigalduse ja hoolduse kohta.

Korduste vältimiseks viidatakse mitmesugustele muudele standarditele. Seetõttu tuleb seda standardit lugeda koos standarditega EN 1366-8, EN 1366-9 ja EN 1366-1, milles on esitatud üksikasjad tulepüsisvuskatsete kohta, ning standardiga EN 13501-4, milles käsitletakse vastavat klassifikatsiooni.

Selles standardis ei käsitleta üksikasjalikult kahjulikke ja/või söövitavaid mõjusid, mida võivad põhjustada õhus leiduvad protsessikemikaalid, mis tõmmatakse tahtlikult või tahtmatult läbi süsteemi.

See Euroopa standard hõlmab ka seotud komponente, mida kasutatakse koos suitsukanalielementidega, nagu näiteks pöördlabad ja summutid, v.a loomuliku tõmbega ja sundventilatsiooniseadmed suitsu eemaldamiseks ning suitsutõkkeklapid, mida käsitletakse eraldi standardites.

See standard ei hõlma kanaleid, mida kasutatakse mujal kui suitsu ja kuumuse eemaldamise/kontrollsüsteemides.

2 NORMIVIITED

Alljärgnevalt nimetatud dokumendid on vajalikud selle standardi rakendamiseks. Dateeritud viidete korral kehtib üksnes viidatud väljaanne. Dateerimata viidete korral kehtib viidatud dokumendi uusim väljaanne koos võimalike muudatustega.

EN 1366-1. Fire resistance tests for service installations – Part 1: Ducts

EN 1366-8. Fire resistance tests for service installations – Part 8: Smoke extraction ducts

EN 1366-9. Fire resistance tests for service installations – Part 9: Single compartment smoke extraction ducts

EN 13501-4. Fire classification of construction products and building elements – Part 4: Classification using data from fire resistance tests on components of smoke control systems

EN ISO 13943. Fire safety – Vocabulary (ISO 13943:2008)

3 TERMINID JA MÄÄRATLUSED

Standardi rakendamisel kasutatakse standardis EN ISO 13943 ning alljärgnevalt esitatud termineid ja määratlusi.

3.1

õhu sisselaskeava (*air inlet*)

välisõhuga ühendatud seade, mis võimaldab õhu sissepääsu väljastpoolt ehitist