

**PLEKIST ISEKANDVAD KATUSE-
JA SEINAKATTEELEMENTID**
Spetsifikatsioon ja nõuded

**Self-supporting metal sheet for roofing, external
cladding and internal lining**
Product specification and requirements

EESTI STANDARDI EESSÕNA

Käesolev Eesti standard on Euroopa standardi EN 14782:2006 “Self-supporting metal sheet for roofing, external cladding and internal lining – Product specification and requirements” ingliskeelse teksti identne tõlge eesti keelde.

Standardi kavandi on heaks kiitnud ja esitanud Eesti Standardikeskusele vastuvõtmiseks EVS standardimise tehniline komitee EVS/TK 21 “Ehituslikud metalltooted”.

Euroopa standard EN 14782:2006 on avaldatud Eesti standardina EVS-EN 14782:2007 ja kinnitatud Standardikeskuse 15.01.2007 käskkirjaga nr 6.

Standard EVS-EN 14782:2007 asendab jõustumisteatega vastuvõetud ingliskeelset Eesti standardit EVS-EN 14782:2006 ning jõustub sellekohase teate avaldamisega EVS Teataja 2007. aasta veebruarikuu numbris.

This standard contains an Estonian translation of the English version of the European Standard EN 14782:2006 “Self-supporting metal sheet for roofing, external cladding and internal lining – Product specification and requirements”.

The European Standard EN 14782:2006 has the status of an Estonian National Standard.

Standardite reprodutseerimis- ja levitamiseõigus kuulub Eesti Standardikeskusele

ICS 77.140.50; 77.150.01; 91.060.10; 91.060.20

English version

**Self-supporting metal sheet for roofing, external cladding
and internal lining – Product specification and requirements**

Plaques métalliques autoportantes pour couverture,
bardages extérieur et intérieur et cloisons -
Spécification de produit et exigences

Selbsttragende Dachdeckungs- und Wandbekleidungs-
elemente für die Innen- und Außenanwendung aus
Metallblech – Produktspezifikation und Anforderungen

This European Standard was approved by CEN on 28 November 2005

CEN members are bound to comply with the CEN/CENELEC Internal Regulations which stipulate the conditions for giving this European Standard the status of a national standard without any alteration. Up-to-date lists and bibliographical references concerning such national standards may be obtained on application to the Central Secretariat or to any CEN member.

This European Standard exists in three official versions (English, French, German). A version in any other language made by translation under the responsibility of a CEN member into its own language and notified to the Central Secretariat has the same status as the official versions.

CEN members are the national standards bodies of Austria, Belgium, Cyprus, Czech Republic, Denmark, Estonia, Finland, France, Germany, Greece, Hungary, Iceland, Ireland, Italy, Latvia, Lithuania, Luxembourg, Malta, Netherlands, Norway, Poland, Portugal, Romania, Slovakia, Slovenia, Spain, Sweden, Switzerland and United Kingdom.



EUROPEAN COMMITTEE FOR STANDARDIZATION
COMITÉ EUROPÉEN DE NORMALISATION
EUROPÄISCHES KOMITEE FÜR NORMUNG

Management Centre: rue de Stassart, 36 B-1050 Brussels

SISUKORD

EESSÕNA	3
1 KÄSITLUSALA	5
2 NORMATIIVVIITED	6
3 TERMINID JA MÄÄRATLUSED	7
4 NÕUDED	7
4.1 Materjalid	7
4.2 Nimipaksus	8
4.3 Mehaaniline tugevus	8
4.4 Veepidavus	9
4.5 Auru- ja õhukindlus	9
4.6 Mõõtmete muutused	9
4.7 Mõõtmete tolerantsid	9
4.8 Kestvus	10
4.9 Välistuletundlikkus	10
4.10 Tuletundlikkus	10
4.11 Normeeritud ohtlike ainete eraldumine	10
5 KATSETAMINE, HINDAMINE JA PROOVIDE VÕTMINE	10
5.1 Katusekattetoodete välistuletundlikkus	10
5.2 Tuletundlikkus	11
5.3 Normeeritud ohtlike ainete eraldumine	12
6 VASTAVUSHINDAMINE	12
6.1 Üldist	12
6.2 Toote esmased tüübikatsed (ITT)	12
6.3 Tehase tootmisohje (FPC)	16
7 TÄHISTAMINE	20
8 TOOTE MÄRGISTAMINE	20
Lisa A (normatiivlisa) Mitmekihilise pinnakattega terasplekk	21
Lisa B (normatiivlisa) Koondatud koormuste kandevõime määramine	23
Lisa C (normatiivlisa) Katsekeha paigaldus- ja kinnitustingimused tuletundlikkuskatsetel	28
Lisa ZA (teatmelisa) Käesoleva Euroopa standardi jaotised, mis tuginevad EL ehitustoodete direktiivi sätetele	39
Kasutatud krjandus	46

EESSÕNA

Käesoleva Euroopa standardi (EN 14782:2005) on ette valmistanud tehniline komitee CEN/TC 128 "Elementidena paigaldatavad katuse- ja seinakatted" (*Roof covering products for discontinuous laying and products for wall clading*), mille sekretariaati haldab IBN.

Käesolevale Euroopa standardile tuleb anda rahvusliku standardi staatus identse tõlke või jõustumisteate avaldamisega hiljemalt 2006. a juuliks ja sellega vastuolus olevad rahvuslikud standardid tuleb kehtetuks tunnistada hiljemalt 2006. a juuliks.

Käesolev dokument on välja töötatud Euroopa Komisjoni ja Euroopa Vabakaubandusühenduse poolt CEN-ile antud mandaadi alusel ning see toetab EL direktiivi(de) olulisi nõudeid.

Seoste kohta EL direktiivi(de)ga vt teatmelisast ZA, mis on käesoleva dokumendi lahutamatu osa.

Vastavalt CEN/CENELEC-i sisereeglitele peavad käesoleva Euroopa standardi kasutusele võtma järgmiste riikide rahvuslikud standardiorganisatsioonid: Austria, Belgia, Eesti, Hispaania, Holland, Iirimaa, Island, Itaalia, Kreeka, Küpros, Leedu, Luksemburg, Läti, Malta, Norra, Poola, Portugal, Prantsusmaa, Rootsi, Saksamaa, Slovakkia, Sloveenia; Soome, Šveits, Taani, Tšehhi Vabariik, Ungari ja Ühendkuningriik.

See dokument on EVS-i poolt loodud eelvaade

PLEKIST ISEKANDVAD KATUSE- JA SEINAKATTEELEMENTID

Spetsifikatsioon ja nõuded

Self-supporting metal sheet for roofing, external cladding and internal lining
Product specification and requirements

Käesolev standard on identne Euroopa standardiga EN 14782:2006 ja see on välja antud CEN-i loal. Euroopa standard EN 14782:2006 on võetud kasutusele Eesti standardina	This standard is identical with European Standard EN 14782:2006 and it is published with permission of CEN. The European Standard EN 14782:2006 has the status of an Estonian National Standard
Tõlgendamise erimeelsuste korral on kehtiv ingliskeelne tekst	In case of interpretation disputes the English text applies

1 KÄSITLUSALA

Käesolev Euroopa standard määratleb terminid, nõuded ja katsemeetodid tehases toodetavatele isekandvatele plekktahtviletele ja -lehtedele (mittekandvad elemendid), mida tarnitakse katuse- ja seinakatte valmiselementidena.

Käesolev standard hõlmab ka kasutamist lagedes (kaasa arvatud siseruumis paiknevad elemendid) ja alapinnakatteid ning kassette (vt joonist 1).

Käesolev standard hõlmab näiteks metall-, orgaanilise, anorgaanilise või mitmekihilise pinnakattega, aga ka pinnakatteta vask-, tsink-, teras-, alumiinium- ja roostevaba terasplekki* (vt lisa A). Toote tagaküljel võib olla kondensaadi tilkumist vähendav niiskusttõrjuv kiht.

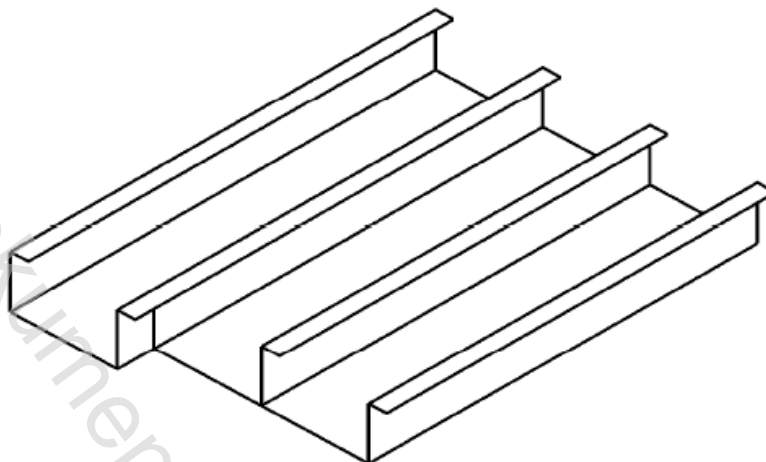
Käesolev standard sisaldab ka tähistamise, sildistamise ja vastavushindamise eeskirju.

Käesolev standard ei käsitle kandeelemente, st standardi käsitusallasse ei kuulu tooted, mis, võttes vastu nihkejõudu või staatilisi alaliskoormusi (välja arvatud pleki omakaal), töötavad kaasa hoone konstruktsiooni üld- või kohaliku stabiilsuse tagamiseks.

Käesolev standard ei käsitle heli- ja soojusisolatsiooniomadustele esitatavaid nõudeid.

* Eesti standardi märkus. Plekk ehk õhuke lehtmetsall – üldiselt käsitletakse nende toodete all lehttooteid paksusega kuni 3 mm (kaasa arvatud), erinevates standardites võib käsitus olla erinev, sest algupärastes inglisis- ja saksakeelsetes standardites esineb termides vasturääkivusi.

Käesolev standard ei sisalda ehitusmeetodite ja montaažitehnika või paigaldatud toodete toimivuse kohta käivaid arvutus- ja projekteerimiskoodeid.



Joonis 1 – Kasseti illustratsioon

2 NORMATIIVVIITED

Järgnevad viitedokumentid on käesoleva dokumendi rakendamiseks hädavajalikud. Dateeritud viited rakenduvad ainult osundatud väljaandele. Dateerimata viited rakenduvad viimase väljaande kohaselt (kõik muudatused kaasa arvatud).

EN 506:2000 Roofing products from metal sheet – Specification for self-supporting products of copper or zinc sheet

EN 508-1:2000 Roofing products from metal sheet – Specification for self-supporting products of steel, aluminium or stainless steel sheet – Part 1: Steel

EN 508-2:2000 Roofing products from metal sheet – Specification for self-supporting products of steel, aluminium or stainless steel sheet – Part 2: Aluminium

EN 508-3:2000 Roofing products from metal sheet – Specification for self-supporting products of steel, aluminium or stainless steel sheet – Part 3: Stainless steel

ENV 1187 Test methods for external fire exposure to roofs

EN 1427 Bitumen and bituminous binders – Determination of softening point – Ring and Ball method

EN 10002-1 Metallic materials – Tensile testing – Part 1: Method of test at ambient temperature

EN 10088-1 Stainless steels – Part 1: List of stainless steels

EN 10204 Metallic products – Types of inspection documents

EN 10326 Continuously hot-dip coated strip and sheet of structural steels – Technical delivery conditions

EN 13162 Thermal insulation products for buildings – Factory made mineral wool (MW) products – Specification

EN 13501-1 Fire classification of construction products and building elements – Part 1: Classification using test data from reaction to fire tests

EN 13501-5 Fire classification of construction products and building elements – Part 5: Classification using data from external fire exposure to roof tests

EN 13823 Reaction to fire tests for building products – Building products excluding floorings exposed to the thermal attack by a single burning item

EN ISO 6270-1 Paints and varnishes – Determination of resistance to humidity – Part 1: Continuous condensation (ISO 6270-1:1998)

EN ISO 6988 Metallic and other non-organic coatings – Sulfur dioxide test with general condensation of moisture (ISO 6988:1985)

EN ISO 9001 :2000 Quality management systems – Requirements (ISO 9001 :2000)

EN ISO 11925-2 Reaction to fire tests – Ignitability of building products subjected to direct impingement of flame – Part 2: Single-flame source test (ISO 11925-2:2002)

ISO 9227 Corrosion tests in artificial atmospheres – Salt spray tests

3 TERMINID JA MÄÄRATLUSED

Käesolevas Euroopa standardis kasutatakse lisaks standardites EN 506:2000, EN 508-1:2000, EN 508-2:2000 ja EN 508-3:2000 antutele järgmisi termineid.

3.1

toormaterjal (*base material*)

pinnatud või pindamata tasapinnaline metallist plekk või riba (rull), mida kasutatakse käesolevale standardile vastava lõpptoote valmistamiseks

4 NÕUDED

4.1 Materjalid

Käesolevas standardis määratletud isekandvate plekkelementide valmistamiseks kasutatavad materjalid peavad vastama standardites EN 506:2000, EN 508-1:2000, EN 508-2:2000 ja EN 508-3:2000 loetletud asjakohastele standarditele.