

INTERNATIONAL ELECTROTECHNICAL COMMISSION  
COMMISSION ÉLECTROTECHNIQUE INTERNATIONALE

**IEC 60086-2**  
Edition 14.0 2021-04

**IEC 60086-2**  
Édition 14.0 2021-04

**PRIMARY BATTERIES –**

**Part 2: Physical and electrical specifications**

**PILES ÉLECTRIQUES –**

**Partie 2: Spécifications physiques et électriques**

**CORRIGENDUM 1**

Corrections to the French version appear after the English text.

Les corrections à la version française sont données après le texte anglais.

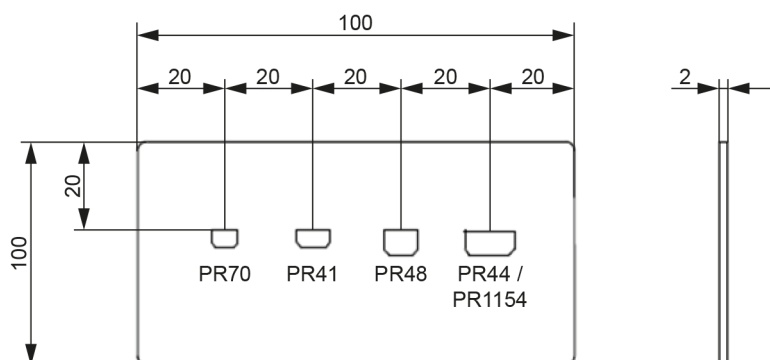
**4 Battery dimensions, symbols**

Replace, in the second paragraph of Clause 4, "d<sub>6</sub> > d" with the following new text:

$$d_6 > d_3$$

**8.4.3 Fit acceptance gauge for PR batteries**

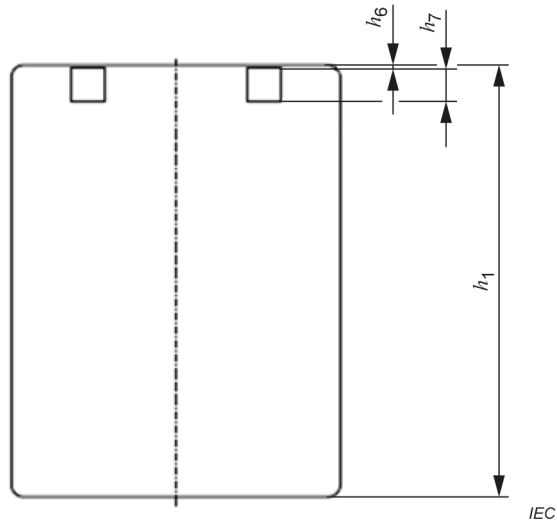
Replace existing Figure 12 with the following new figure:



IEC

**8.6.3 Category 6 – Specification: 2CR5**

*Replace existing Figure 22 with the following new figure:*



**8.6.9 Category 6 – Specifications: 6AS4S, 6PS4S, 6PS4P**

*Replace, in the table, "pight" with "light".*

Corrections à la version française:

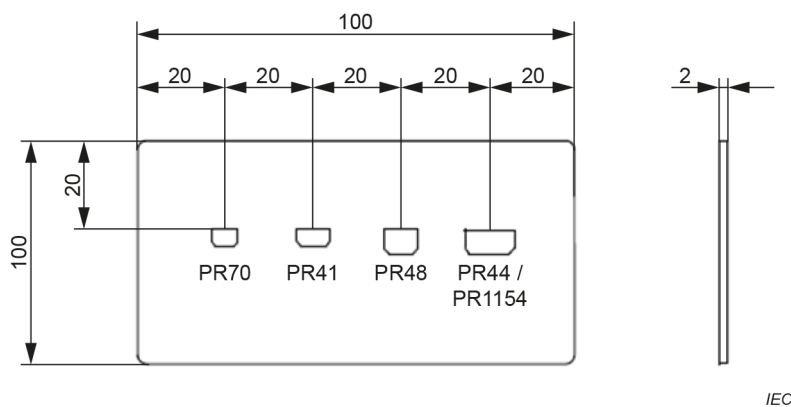
#### 4 Dimensions des piles, symboles

Remplacer, au deuxième alinéa de l'Article 4, " $d_6 > d$ " par le nouveau texte qui suit:

$$d_6 > d_3$$

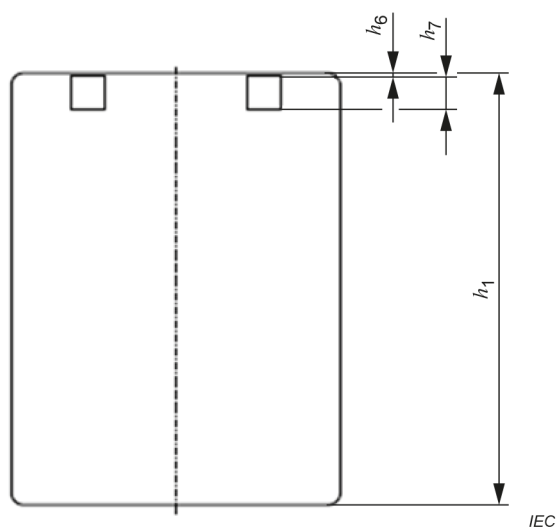
#### 8.4.3 Gabarit de montage pour piles PR

Remplacer la Figure 12 actuelle par la nouvelle figure qui suit:



#### 8.6.3 Catégorie 6 – Spécification: 2CR5

Remplacer la Figure 22 actuelle par la nouvelle figure qui suit:



**8.6.9 Catégorie 6 – Spécifications: 6AS4S, 6PS4S, 6PS4P**

*Cette correction ne s'applique qu'à la version anglaise.*