

NORME
INTERNATIONALE

CEI
IEC

INTERNATIONAL
STANDARD

61076-2-102

QC 480101XX0003

Première édition
First edition
2002-06

Connecteurs pour équipements électroniques –

Partie 2-102:

**Connecteurs circulaires sous assurance
de la qualité –**

**Spécification particulière pour fiches et embases
pour le raccordement d'une alimentation externe
à basse tension**

Connectors for electronic equipment –

Part 2-102:

**Circular connectors with assessed quality –
Detail specification for plugs and jacks
for external low voltage power supply**



Numéro de référence
Reference number
CEI/IEC 61076-2-102:2002

Numérotation des publications

Depuis le 1er janvier 1997, les publications de la CEI sont numérotées à partir de 60000. Ainsi, la CEI 34-1 devient la CEI 60034-1.

Editions consolidées

Les versions consolidées de certaines publications de la CEI incorporant les amendements sont disponibles. Par exemple, les numéros d'édition 1.0, 1.1 et 1.2 indiquent respectivement la publication de base, la publication de base incorporant l'amendement 1, et la publication de base incorporant les amendements 1 et 2.

Informations supplémentaires sur les publications de la CEI

Le contenu technique des publications de la CEI est constamment revu par la CEI afin qu'il reflète l'état actuel de la technique. Des renseignements relatifs à cette publication, y compris sa validité, sont disponibles dans le Catalogue des publications de la CEI (voir ci-dessous) en plus des nouvelles éditions, amendements et corrigenda. Des informations sur les sujets à l'étude et l'avancement des travaux entrepris par le comité d'études qui a élaboré cette publication, ainsi que la liste des publications parues, sont également disponibles par l'intermédiaire de:

- **Site web de la CEI** (www.iec.ch)
- **Catalogue des publications de la CEI**

Le catalogue en ligne sur le site web de la CEI (www.iec.ch/catlg-f.htm) vous permet de faire des recherches en utilisant de nombreux critères, comprenant des recherches textuelles, par comité d'études ou date de publication. Des informations en ligne sont également disponibles sur les nouvelles publications, les publications remplacées ou retirées, ainsi que sur les corrigenda.

- **IEC Just Published**

Ce résumé des dernières publications parues (www.iec.ch/JP.htm) est aussi disponible par courrier électronique. Veuillez prendre contact avec le Service client (voir ci-dessous) pour plus d'informations.

- **Service clients**

Si vous avez des questions au sujet de cette publication ou avez besoin de renseignements supplémentaires, prenez contact avec le Service clients:

Email: custserv@iec.ch
Tél: +41 22 919 02 11
Fax: +41 22 919 03 00

Publication numbering

As from 1 January 1997 all IEC publications are issued with a designation in the 60000 series. For example, IEC 34-1 is now referred to as IEC 60034-1.

Consolidated editions

The IEC is now publishing consolidated versions of its publications. For example, edition numbers 1.0, 1.1 and 1.2 refer, respectively, to the base publication, the base publication incorporating amendment 1 and the base publication incorporating amendments 1 and 2.

Further information on IEC publications

The technical content of IEC publications is kept under constant review by the IEC, thus ensuring that the content reflects current technology. Information relating to this publication, including its validity, is available in the IEC Catalogue of publications (see below) in addition to new editions, amendments and corrigenda. Information on the subjects under consideration and work in progress undertaken by the technical committee which has prepared this publication, as well as the list of publications issued, is also available from the following:

- **IEC Web Site** (www.iec.ch)
- **Catalogue of IEC publications**

The on-line catalogue on the IEC web site (www.iec.ch/catlg-e.htm) enables you to search by a variety of criteria including text searches, technical committees and date of publication. On-line information is also available on recently issued publications, withdrawn and replaced publications, as well as corrigenda.

- **IEC Just Published**

This summary of recently issued publications (www.iec.ch/JP.htm) is also available by email. Please contact the Customer Service Centre (see below) for further information.

- **Customer Service Centre**

If you have any questions regarding this publication or need further assistance, please contact the Customer Service Centre:

Email: custserv@iec.ch
Tel: +41 22 919 02 11
Fax: +41 22 919 03 00

NORME
INTERNATIONALE

CEI
IEC

INTERNATIONAL
STANDARD

61076-2-102

QC 480101XX0003

Première édition
First edition
2002-06

Connecteurs pour équipements électroniques –

Partie 2-102:

**Connecteurs circulaires sous assurance
de la qualité –**

**Spécification particulière pour fiches et embases
pour le raccordement d'une alimentation externe
à basse tension**

Connectors for electronic equipment –

Part 2-102:

**Circular connectors with assessed quality –
Detail specification for plugs and jacks
for external low voltage power supply**

© IEC 2002 Droits de reproduction réservés — Copyright - all rights reserved

Aucune partie de cette publication ne peut être reproduite ni utilisée sous quelque forme que ce soit et par aucun procédé, électronique ou mécanique, y compris la photocopie et les microfilms, sans l'accord écrit de l'éditeur.

No part of this publication may be reproduced or utilized in any form or by any means, electronic or mechanical, including photocopying and microfilm, without permission in writing from the publisher.

International Electrotechnical Commission, 3, rue de Varembe, PO Box 131, CH-1211 Geneva 20, Switzerland
Telephone: +41 22 919 02 11 Telefax: +41 22 919 03 00 E-mail: inmail@iec.ch Web: www.iec.ch



Commission Electrotechnique Internationale
International Electrotechnical Commission
Международная Электротехническая Комиссия

CODE PRIX
PRICE CODE

V

*Pour prix, voir catalogue en vigueur
For price, see current catalogue*

SOMMAIRE

AVANT-PROPOS.....	8
1 Données générales.....	14
1.1 Domaine d'application et objet.....	14
1.2 Méthode recommandée pour le montage.....	14
1.2.1 Nombre de contacts.....	14
1.3 Caractéristiques et conditions nominales de fonctionnement.....	14
1.4 Références normatives.....	16
1.5 Marquage.....	18
1.6 Désignation de type CEI.....	18
1.7 Références pour les commandes.....	20
2 Données techniques.....	20
2.1 Définitions.....	20
2.2 Tableau des modèles.....	20
2.3 Renseignements sur l'application.....	20
2.3.1 Connecteurs complets (paires).....	20
2.3.2 Embase (connecteur fixe).....	20
2.3.3 Fiche (connecteur mobile).....	20
2.3.4 Accessoires.....	22
2.3.5 Blindage/mise à la terre.....	22
2.3.6 Type de base des sorties.....	22
2.4 Dispositions des contacts.....	22
3 Renseignements concernant les dimensions.....	22
3.1 Généralités.....	22
3.2 Vue isométrique et caractéristiques communes.....	22
3.2.1 Caractéristiques communes.....	22
3.2.2 Système de référence.....	24
3.2.3 Dimensions en hauteur.....	24
3.2.4 Dimensions en largeur.....	24
3.2.5 Dimensions en profondeur.....	24
3.3 Renseignements concernant l'accouplement.....	24
3.3.1 Sens d'accouplement.....	24
3.3.2 Ecart perpendiculaire à la direction d'accouplement.....	24
3.3.3 Inclinaison.....	24
3.4 Embases (connecteurs fixes).....	26
3.4.1 Dimensions.....	26
3.4.2 Sorties.....	28
3.5 Fiches (connecteurs mobiles).....	28
3.5.1 Dimensions.....	28
3.5.2 Sorties.....	32
3.6 Accessoires.....	32
3.7 Renseignements sur le montage des embases (connecteurs fixes).....	32
3.7.1 Plan de perçage sur cartes imprimées.....	32
3.7.2 Montage sur panneaux.....	32
3.8 Renseignements sur le montage des fiches (connecteurs mobiles).....	32

CONTENTS

FOREWORD	9
1 General information	15
1.1 Scope and object	15
1.2 Recommended method of mounting	15
1.2.1 Number of contacts	15
1.3 Rating and characteristics	15
1.4 Normative references	17
1.5 Marking	19
1.6 IEC type designation	19
1.7 Ordering information	21
2 Technical information	21
2.1 Definitions	21
2.2 Survey of styles	21
2.3 Information on application	21
2.3.1 Complete connector (pairs)	21
2.3.2 Jack (fixed connector)	21
2.3.3 Plug (free connector)	21
2.3.4 Accessories	23
2.3.5 Shielding/grounding	23
2.3.6 Basic type of termination	23
2.4 Contact arrangements	23
3 Dimensional information	23
3.1 General	23
3.2 Isometric view and common features	23
3.2.1 Common features	23
3.2.2 Reference system	25
3.2.3 Height dimensions	25
3.2.4 Width dimensions	25
3.2.5 Depth dimensions	25
3.3 Mating information	25
3.3.1 Mating direction	25
3.3.2 Perpendicular to the mating direction	25
3.3.3 Inclination	25
3.4 Jacks (fixed connector)	27
3.4.1 Dimensions	27
3.4.2 Terminations	29
3.5 Plugs (free connectors)	29
3.5.1 Dimensions	29
3.5.2 Terminations	33
3.6 Accessories	33
3.7 Mounting information for jacks (fixed connectors)	33
3.7.1 Hole pattern on printed boards	33
3.7.2 Mounting on panels	33
3.8 Mounting information for plugs (free connectors)	33

3.9	Calibres.....	32
3.9.1	Calibres de forçage et calibres de force de rétention	32
3.9.2	Calibres d'endurance, de forces d'insertion et d'extraction	32
3.9.3	Sondes	34
3.9.4	Calibre de résistance de contact.....	34
3.9.5	Panneau d'essai (pour essai de tension de tenue).....	34
4	Caractéristiques	36
4.1	Catégorie climatique.....	36
4.2	Caractéristiques électriques	36
4.2.1	Lignes de fuite et distances dans l'air	36
4.2.2	Tension de tenue.....	36
4.2.3	Courant limite admissible.....	36
4.2.4	Résistance de contact initiale	36
4.2.5	Résistance d'isolement initiale.....	38
4.3	Caractéristiques mécaniques.....	38
4.3.1	Manœuvres mécaniques.....	38
4.3.2	Forces d'insertion et d'extraction	40
4.3.3	Rétention du contact dans l'isolant	40
4.3.4	Méthode de polarisation	40
5	Programme d'essais	40
5.1	Généralités.....	40
5.1.1	Disposition pour la mesure de la résistance de contact.....	42
5.1.2	Disposition pour les essais de contrainte dynamique	42
5.1.3	Disposition pour les essais de charge statique transversale	42
5.1.4	Câblage des spécimens.....	42
5.2	Programmes d'essais	44
5.2.1	Programme d'essais de base (minimal)	44
5.2.2	Programme d'essais complet.....	44
6	Procédures d'assurance de la qualité	56
6.1	Essais d'homologation.....	56
6.1.1	Méthode 1	56
6.1.2	Méthode 2	56
6.2	Contrôle de conformité de la qualité	58
6.2.1	Essais lot par lot.....	58
6.2.2	Essais périodiques	58
6.3	Livraison différée et nouveau contrôle	60
	Figure 1a – Modèle A.....	22
	Figure 1b – Modèle B.....	24
	Figure 2a – Embase modèle A	26
	Figure 2b – Embase modèle B	26
	Figure 3a – Fiche de modèle A	28
	Figure 3b – Fiche de modèle B	30
	Figure 4a – Calibre de fiche de modèle A	32
	Figure 4b – Calibre de fiche de modèle B	34
	Figure 5 – Dispositif d'essai: résistance de contact du contact central	38
	Figure 6 – Dispositif d'essai: résistance de contact de l'électrode extérieure	38

3.9	Gauges	33
3.9.1	Sizing gauges and retention force gauges	33
3.9.2	Endurance, insertion and withdrawal force gauges	33
3.9.3	Probes	35
3.9.4	Contact resistance gauge	35
3.9.5	Test panel (for voltage proof test)	35
4	Characteristics	37
4.1	Climatic category	37
4.2	Electrical	37
4.2.1	Creepage and clearance distance	37
4.2.2	Voltage proof	37
4.2.3	Current-carrying capacity	37
4.2.4	Initial contact resistance	37
4.2.5	Initial insulation resistance	39
4.3	Mechanical	39
4.3.1	Mechanical operation	39
4.3.2	Insertion and withdrawal forces	41
4.3.3	Contact retention in insert	41
4.3.4	Polarizing method	41
5	Test schedule	41
5.1	General	41
5.1.1	Arrangement for contact resistance measurement	43
5.1.2	Arrangement for dynamic stress tests	43
5.1.3	Arrangement for testing static load, axial	43
5.1.4	Wiring of specimens	43
5.2	Test schedules	45
5.2.1	Basic (minimum) test schedule	45
5.2.2	Full test schedule	45
6	Quality assessment procedures	57
6.1	Qualification approval testing	57
6.1.1	Method 1	57
6.1.2	Method 2	57
6.2	Quality conformance inspection	59
6.2.1	Lot-by-lot tests	59
6.2.2	Periodic tests	59
6.3	Delayed delivery, re-inspection	61
	Figure 1a – Style A	23
	Figure 1b – Style B	25
	Figure 2a – Jack style A	27
	Figure 2b – Jack style B	27
	Figure 3a – Plug style A	29
	Figure 3b – Plug style B	31
	Figure 4a – Plug gauge style A	33
	Figure 4b – Plug gauge style B	35
	Figure 5 – Test arrangement: contact resistance of centre electrode	39
	Figure 6 – Test arrangement: contact resistance of outside electrode	39

Tableau 1 – Tableau des modèles	20
Tableau 2 – Description de l'embase	26
Tableau 3 – Dimensions de l'embase.....	28
Tableau 4 – Descriptions des fiches.....	30
Tableau 5 – Dimensions des fiches.....	30
Tableau 6 – Dimensions des calibres de fiches.....	32
Tableau 7 – Dimensions des calibres de fiches.....	34
Tableau 8 – Catégorie climatique.....	36
Tableau 9 – Forces d'insertion et d'extraction.....	40
Tableau 10 – Nombre de spécimens	42
Tableau 11 – Groupe d'essais P	44
Tableau 12 – Groupe d'essais AP.....	46
Tableau 13 – Groupe d'essais BP.....	52
Tableau 14 – Groupe d'essais LP	54
Tableau 15 – Essais d'homologation – Nombre de spécimens	56
Tableau 16 – Contrôle de conformité de la qualité, essais lot par lot.....	58
Tableau 17 – Essais périodiques	60
Tableau 18 – Nouveau contrôle	60

preview generated by EVS

Table 1 – Survey of styles	21
Table 2 – Description of jack	27
Table 3 – Dimensions of jack	29
Table 4 – Descriptions of plug	31
Table 5 – Dimensions of plug	31
Table 6 – Dimensions of plug gauge	33
Table 7 – Dimensions of plug gauge	35
Table 8 – Climatic category	37
Table 9 – Insertion and withdrawal forces	41
Table 10 – Number of specimens	43
Table 11 – Test group P	45
Table 12 – Test group AP	47
Table 13 – Test group BP	53
Table 14 – Test group LP	55
Table 15 – Qualification approval tests – Number of specimens	57
Table 16 – Quality conformance inspection, lot-by-lot tests	59
Table 17 – Periodic tests	61
Table 18 – Re-inspection	61

Document is a preview generated by EVS

COMMISSION ÉLECTROTECHNIQUE INTERNATIONALE

CONNECTEURS POUR ÉQUIPEMENTS ÉLECTRONIQUES –

Partie 2-102: Connecteurs circulaires sous assurance de la qualité – Spécification particulière pour fiches et embases pour le raccordement d'une alimentation externe à basse tension

AVANT-PROPOS

- 1) La CEI (Commission Electrotechnique Internationale) est une organisation mondiale de normalisation composée de l'ensemble des comités électrotechniques nationaux (Comités nationaux de la CEI). La CEI a pour objet de favoriser la coopération internationale pour toutes les questions de normalisation dans les domaines de l'électricité et de l'électronique. A cet effet, la CEI, entre autres activités, publie des Normes internationales. Leur élaboration est confiée à des comités d'études, aux travaux desquels tout Comité national intéressé par le sujet traité peut participer. Les organisations internationales, gouvernementales et non gouvernementales, en liaison avec la CEI, participent également aux travaux. La CEI collabore étroitement avec l'Organisation Internationale de Normalisation (ISO), selon des conditions fixées par accord entre les deux organisations.
- 2) Les décisions ou accords officiels de la CEI concernant les questions techniques représentent, dans la mesure du possible un accord international sur les sujets étudiés, étant donné que les Comités nationaux intéressés sont représentés dans chaque comité d'études.
- 3) Les documents produits se présentent sous la forme de recommandations internationales. Ils sont publiés comme normes, spécifications techniques, rapports techniques ou guides et agréés comme tels par les Comités nationaux.
- 4) Dans le but d'encourager l'unification internationale, les Comités nationaux de la CEI s'engagent à appliquer de façon transparente, dans toute la mesure possible, les Normes internationales de la CEI dans leurs normes nationales et régionales. Toute divergence entre la norme de la CEI et la norme nationale ou régionale correspondante doit être indiquée en termes clairs dans cette dernière.
- 5) La CEI n'a fixé aucune procédure concernant le marquage comme indication d'approbation et sa responsabilité n'est pas engagée quand un matériel est déclaré conforme à l'une de ses normes.
- 6) L'attention est attirée sur le fait que certains des éléments de la présente Norme internationale peuvent faire l'objet de droits de propriété intellectuelle ou de droits analogues. La CEI ne saurait être tenue pour responsable de ne pas avoir identifié de tels droits de propriété et de ne pas avoir signalé leur existence.

La Norme internationale CEI 61076-2-102 a été établie par le sous-comité 48B: Connecteurs, du comité d'études 48 de la CEI: Composants électromécaniques et structures mécaniques pour équipements électroniques.

Le texte de cette norme est issu des documents suivants:

FDIS	Rapport de vote
48B/1206/FDIS	48B/1226/RVD

Le rapport de vote indiqué dans le tableau ci-dessus donne toute information sur le vote ayant abouti à l'approbation de cette norme.

Cette publication a été rédigée selon les Directives ISO/CEI, Partie 3.

Les futures normes de cette série porteront dorénavant le nouveau titre général cité ci-dessus. Le titre des normes existant déjà dans cette série sera mis à jour lors d'une prochaine édition.

Le numéro QC qui figure sur la page de couverture de la présente publication est le numéro de spécification dans le système CEI d'assurance de la qualité des composants électroniques (IECQ).

INTERNATIONAL ELECTROTECHNICAL COMMISSION

CONNECTORS FOR ELECTRONIC EQUIPMENT –**Part 2-102: Circular connectors with assessed quality –
Detail specification for plugs and jacks for external
low voltage power supply**

FOREWORD

- 1) The IEC (International Electrotechnical Commission) is a worldwide organization for standardization comprising all national electrotechnical committees (IEC National Committees). The object of the IEC is to promote international co-operation on all questions concerning standardization in the electrical and electronic fields. To this end and in addition to other activities, the IEC publishes International Standards. Their preparation is entrusted to technical committees; any IEC National Committee interested in the subject dealt with may participate in this preparatory work. International, governmental and non-governmental organizations liaising with the IEC also participate in this preparation. The IEC collaborates closely with the International Organization for Standardization (ISO) in accordance with conditions determined by agreement between the two organizations.
- 2) The formal decisions or agreements of the IEC on technical matters express, as nearly as possible, an international consensus of opinion on the relevant subjects since each technical committee has representation from all interested National Committees.
- 3) The documents produced have the form of recommendations for international use and are published in the form of standards, technical specifications, technical reports or guides and they are accepted by the National Committees in that sense.
- 4) In order to promote international unification, IEC National Committees undertake to apply IEC International Standards transparently to the maximum extent possible in their national and regional standards. Any divergence between the IEC Standard and the corresponding national or regional standard shall be clearly indicated in the latter.
- 5) The IEC provides no marking procedure to indicate its approval and cannot be rendered responsible for any equipment declared to be in conformity with one of its standards.
- 6) Attention is drawn to the possibility that some of the elements of this International Standard may be the subject of patent rights. The IEC shall not be held responsible for identifying any or all such patent rights.

International Standard IEC 61076-2-102 has been prepared by subcommittee 48B: Connectors, of IEC technical committee 48: Electromechanical components and mechanical structures for electronic equipment.

The text of this standard is based on the following documents:

FDIS	Report on voting
48B/1206/FDIS	48B/1226/RVD

Full information on the voting for the approval of this standard can be found in the report on voting indicated in the above table.

This publication has been drafted in accordance with the ISO/IEC Directives, Part 3.

Future standards in this series will carry the new general title as cited above. Titles of existing standards in this series will be updated when a new edition is prepared.

The QC number that appears on the front cover of this publication is the specification number in the IEC Quality Assessment System for Electronic Components (IECQ).

Le comité a décidé que le contenu de cette publication ne sera pas modifié avant 2007. A cette date, la publication sera

- reconduite;
- supprimée;
- remplacée par une édition révisée, ou
- amendée.

This document is a preview generated by EVS

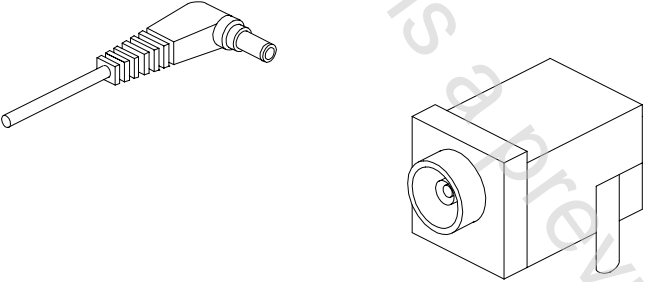
The committee has decided that the contents of this publication will remain unchanged until 2007. At this date, the publication will be

- reconfirmed;
- withdrawn;
- replaced by a revised edition, or
- amended.

This document is a preview generated by EVS

CONNECTEURS POUR ÉQUIPEMENTS ÉLECTRONIQUES –

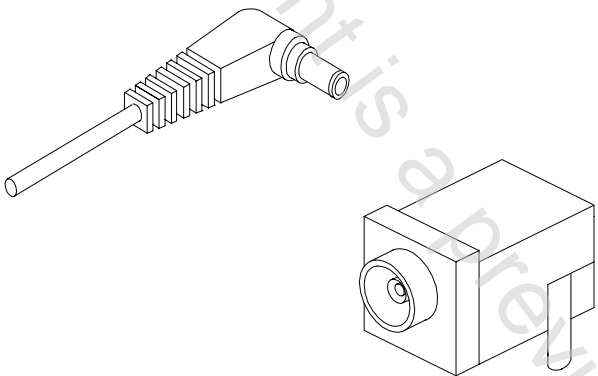
Partie 2-102: Connecteurs circulaires sous assurance de la qualité – Spécification particulière pour fiches et embases pour le raccordement d'une alimentation externe à basse tension

<p>COMMISSION ÉLECTROTECHNIQUE INTERNATIONALE</p> <p>CEI 48B – Connecteurs</p>	<p>CEI 61076-2-102 QC 480101XX0003</p>
<p>COMPOSANTS ÉLECTRONIQUES SOUS ASSURANCE DE LA QUALITÉ en conformité avec: la Spécification générique CEI 61076-1</p>	<p>Spécification particulière cadre</p> <p>CEI 61076-2-001</p>
 <p>IEC 1256/02</p>	<p>Embases (connecteurs fixes) et fiches (connecteurs mobiles) pour le raccordement d'une alimentation BT externe</p> <p>Cinq classes de tension pour empêcher les accouplements incorrects</p> <p>Niveau de performance: 1 Niveau de contrôle: G Combinaison de niveaux de performance et de niveaux de contrôle: 1G</p>

Se référer à la liste des produits homologués pour connaître les composants disponibles homologués conformes à cette spécification particulière.

CONNECTORS FOR ELECTRONIC EQUIPMENT –

Part 2-102: Circular connectors with assessed quality – Detail specification for plugs and jacks for external low voltage power supply

INTERNATIONAL ELECTROTECHNICAL COMMISSION IEC SC 48B – Connectors	IEC 61076-2-102 QC 480101XX0003
ELECTRONIC COMPONENTS OF ASSESSED QUALITY in accordance with IEC 61076-1: Generic specification	Blank detail specification IEC 61076-2-001
 <p style="text-align: right; font-size: small;">IEC 1256/02</p>	Jacks (fixed connector) and plugs (free connectors) for coupling an external low voltage power supply
	Five voltage classifications to prevent mismatching
	Performance level: 1 Assessment level: G Combination of performance level and assessment level: 1G

Information on the availability of components qualified to this detail specification is given in the qualified products list.

1 Données générales

1.1 Domaine d'application et objet

La présente partie de la CEI 61076 s'applique aux connecteurs fixes (embases) et aux connecteurs mobiles (fiches) pour le raccordement d'une alimentation externe à basse tension aux produits électroniques. L'objet de la présente partie est de spécifier les dimensions, les prescriptions générales et les essais des embases et des fiches destinées à être utilisées dans les produits électroniques.

1.2 Méthode recommandée pour le montage

La fiche (connecteur mobile) doit être raccordée au câble d'alimentation à basse tension.

En fonction des applications, l'embase (connecteur fixe) doit être fixée sur les cartes internes pour circuits imprimés ou placée sur les panneaux des produits électroniques.

1.2.1 Nombre de contacts

Non applicable.

1.3 Caractéristiques et conditions nominales de fonctionnement

Les embases (connecteurs fixes) et les fiches (connecteurs mobiles) possèdent cinq classes de tension comme indiqué ci-dessous. L'apparence, la construction et les dimensions des différentes classes empêchent les accouplements incorrects.

Classes de tension

Plage de tension:	$V \leq 3,15$
(valeur nominale c.c.)	$3,15 < V \leq 6,3$
	$6,3 < V \leq 10,5$
	$10,5 < V \leq 13,5$
	$13,5 < V \leq 18,0$
Courant nominal:	2 A
Tension de tenue:	500 V eff. c.a.
Résistance d'isolement:	100 M Ω minimum (initiale)
Résistance de contact:	50 m Ω maximum (initiale)
Catégorie climatique:	10/070/04

1 General information

1.1 Scope and object

This part of IEC 61076 applies to fixed connectors (jacks) and free connectors (plugs) for coupling an external low voltage power supply (hereinafter called plugs and jacks) to electronic products. The object of this part is to specify the dimensions, general requirements and tests for the jacks and plugs for use in electronic products.

1.2 Recommended method of mounting

The plug (free cable connector) shall be connected to the cable for low voltage supply.

Depending on the application, the jack (fixed connector) shall be fixed on internal printed circuit boards or attached to panels of electronic product.

1.2.1 Number of contacts

Not applicable.

1.3 Rating and characteristics

The jacks (fixed connectors) and plugs (free connectors) have five voltage classifications as shown below. The appearance, construction and dimensions of the classifications prevent mismatching.

Voltage classification

Voltage range:	$V \leq 3,15$
(d.c. nominal value)	$3,15 < V \leq 6,3$
	$6,3 < V \leq 10,5$
	$10,5 < V \leq 13,5$
	$13,5 < V \leq 18,0$
Current rating:	2 A
Voltage proof:	500 V a.c. r.m.s.
Insulation resistance:	100 M Ω minimum (initial)
Contact resistance:	50 m Ω maximum (initial)
Climatic category:	10/070/04

1.4 Références normatives

Les documents de référence suivants sont indispensables pour l'application du présent document. Pour les références datées, seule l'édition citée s'applique. Pour les références non datées, la dernière édition du document de référence s'applique (y compris les éventuels amendements).

CEI 60068-1, *Essais d'environnement – Première partie: Généralités et guide*
Amendement 1

CEI 60410, *Plans et règles d'échantillonnage pour les contrôles par attributs*

CEI 60512 (toutes les parties): *Connecteurs pour équipements électroniques – Essais et mesures*

CEI 60512-1-100, *Connecteurs pour équipements électroniques – Essais et mesures – Partie 1-100: Généralités – Publications applicables*

CEI 61076-1, *Connecteurs sous assurance de la qualité pour utilisation dans le cadre d'applications analogiques en courant continu et à basse fréquence et dans le cadre d'applications numériques utilisant des débits élevés pour le transfert des données – Partie 1: Spécification générique – Agrément de savoir-faire*

CEI 61076-2, *Connecteurs pour applications analogiques en courant continu et à basse fréquence et pour applications numériques utilisant des débits élevés pour le transfert des données – Partie 2: Connecteurs circulaires sous assurance de la qualité – Spécification intermédiaire*

ISO 1302, *Dessins techniques – Indications des états de surface*

Document reviewed generated by EVS

1.4 Normative references

The following referenced documents are indispensable for the application of this document. For dated references, only the edition cited applies. For undated references, the latest edition of the referenced document (including any amendments) applies.

IEC 60068-1, *Environmental testing – Part 1: General and guidance*
Amendment 1

IEC 60410, *Sampling plans and procedures for inspection by attributes*

IEC 60512 (all parts): *Connectors for electronic equipment – Tests and measurements*

IEC 60512-1-100: *Connectors for electronic equipment – Tests and measurements – Part 1-100: General – Applicable publications*

IEC 61076-1, *Connectors with assessed quality, for use in d.c., low frequency analogue and in digital high speed data applications – Part 1: Generic specification – Capability approval*

IEC 61076-2, *Connectors for use in d.c., low frequency analogue and digital high speed data applications – Part 2: Circular connectors with assessed quality – Sectional specification*

ISO 1302, *Technical drawings – Method of indicating surface texture*

Preview generated by EVS